

Kapriol®

PROMO

SERVIZIO CLIENTI

Offerta valida dal dal 15 ottobre al 31 dicembre 2008

uff. vendite:

Monica: tel 0341.215444

Matteo: tel 0341.215445

uff. contabile:

Monica: tel 0341.215447



Kapriol®

made in italy utensili per l'edilizia

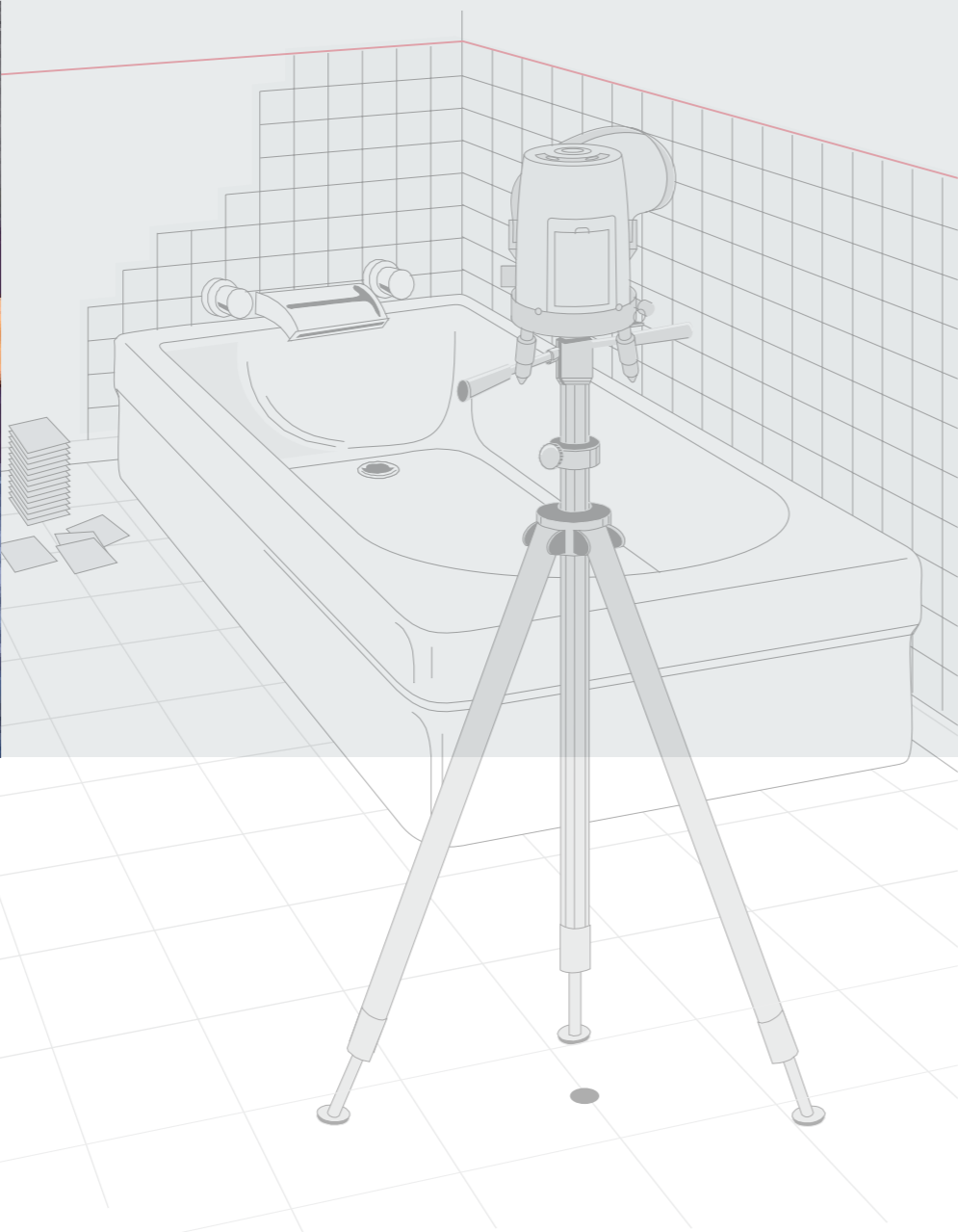
è un marchio registrato dalla Morganti SpA

Morganti SpA
via Alla Santa, 11
23862 Civate (LC)
tel. +39.0341.215411
fax +39.0341.215400
www.kapriol.com
e-mail: kapriol@kapriol.com

I prezzi della promozione si intendono IVA ESCLUSA

Livelli Laser

Strumenti ideali per livellamenti rapidi e precisi



Livello laser 5 ASSI (AUTOLIVELLANTE) €€

- Livello laser con raggio orizzontale, verticale, angolo 90° a sinistra e angolo 90° a destra
- Fascio diviso per sostituire squadra e piombino
- Microregolazione angolare a 360°
- Adattatore per treppiede (particolarmente utile per sollevare il laser dal terreno)
- Ammortizzatore magnetico per ridurre il tempo di autolivellamento
- Meccanismo di protezione/blocco incorporato
- Strutta in ABS antiurto
- Possibilità di posizionamento su tripode
- Custodia in alluminio inclusa
- Tracolla/fascia di trasporto
- Occhiali per laser inclusi

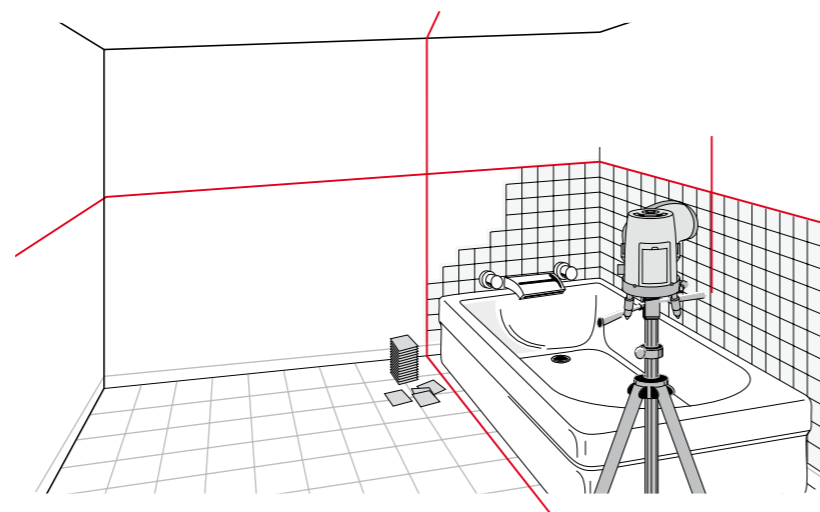
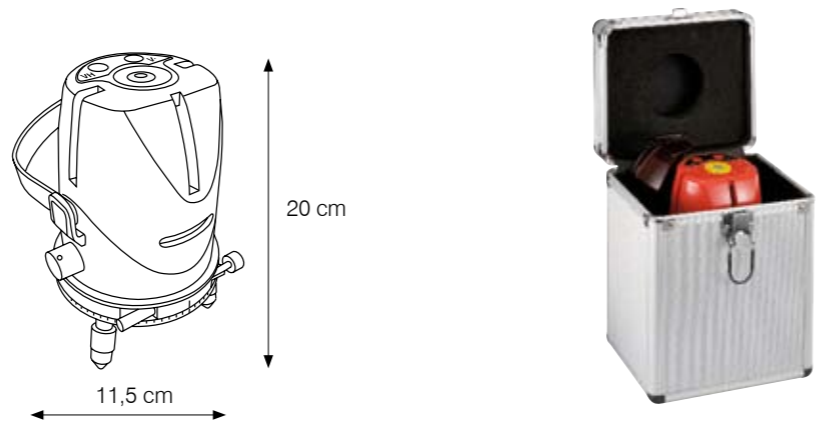
Caratteristiche tecniche:

Classe laser: II
 Orientamento linea laser: verticale ed orizzontale, raggio incrociato, piombo superiore, piombo inferiore
 Portata effettiva: 20 m (65")
 Precisione: +/- 1 mm a 5 m (+/-0,05"/20")
 Apertura del fascio: 110° +/-5°
 Larghezza linea laser: Orizzontale 100° +/-5°
 Lunghezza d'onda: 635 nm +/-5nm (linea); 650 nm +/- 5nm
 Alimentazione: 3 batterie AAA (non fornite)
 Durata delle batterie: 7 ore di utilizzo continuato
 Temperature di esercizio: -10°C / 45° C
 Dimensioni livello: 100 mm x 200 mm
 Peso (pile comprese): 1,8 kg



a soli
€ 592,50
 invece di € 1079,85
in OMAGGIO
Valigetta
in alluminio

Art.	classe di precisione	
24009	II	1



Tipologie di impiego

- Posatura di pavimenti e piastrelle da rivestimento
- Installazione di controsoffitti
- Intelaiatura e allineamento di finestre, porte e tendaggi
- Livello di prese elettriche, tubi e colonnette
- Posatura precisa a 90° di pavimentazioni, pareti in cartongesso e piani in legno (verande, terrazze)
- Trasferimento preciso di punti dal pavimento al soffitto e viceversa



Livello laser ROTANTE €€

- Piombo superiore e inferiore
- Ricevitore laser visivo ed acustico. Informa sulla posizione rispetto alla quota di riferimento del laser e aiuta a centrarla facilmente (morsetto incorporato)
- Velocità variabile (0-150rpm)
- Rotazione 360°
- Tre modalità di scansione (360°, lunga e corta)
- Posizionamento autonomo o su tripode standard
- Custodia in alluminio inclusa
- Occhiali per laser inclusi

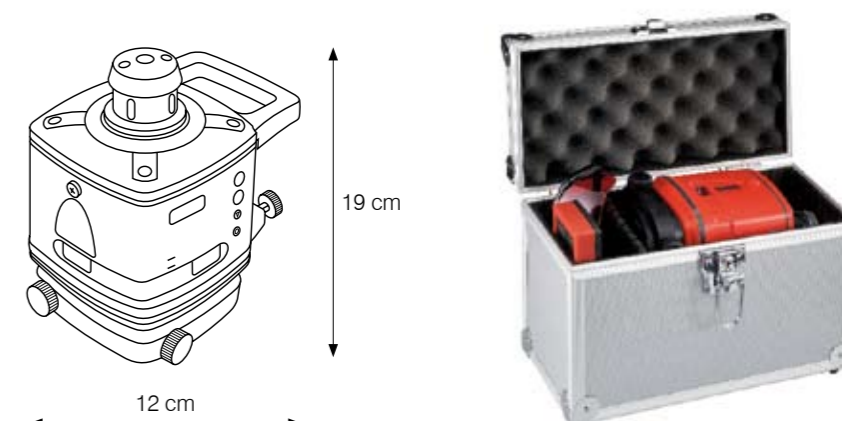
Caratteristiche tecniche:

Classe laser: II
 Orientamento laser: orizzontale, verticale e 360°
 Portata effettiva: ambienti interni 30 m (100')
 modalità scansione 50 m (164')
 Precisione: 1 mm/5m (0,1"/40")
 Ambienti esterni 150 m (500') con ricevitore laser
 Opzioni di rotazione: completa 360°, scansione lunga 30°, scansione corta 15°
 Velocità di rotazione: variabile in scatti da 0 – 150 rpm
 Alimentazione: 4 batterie tiop C o alimentatore esterno 6V CC
 Durata batterie: 180ore di uso continuo
 Durata batterie ricevitore laser: 1 batteria alcalina 9V
 Temperatura di stoccaggio: da -10° a 55°
 Dimensioni: 187 mm x 116 mm x 148 mm
 Peso (batterie incluse) 1,8 kg



a soli
€ 510,00
 invece di € 946,50
in OMAGGIO
Valigetta
in alluminio

Art.	classe di precisione	
24008	II	1



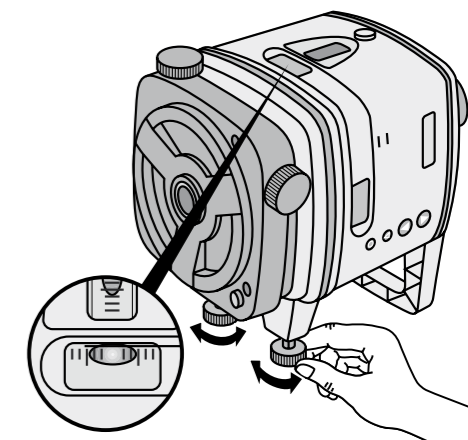
Tipologie di impiego

- Livellamento di fondazioni e solette in calcestruzzo
- Posizionamento e allineamento di piastrelle e pavimentazioni
- Installazione di controsoffitti
- Installazione di divisori e pareti in cartongesso
- Edificazione di pareti e recinzioni



Disposizione verticale

E' possibile sistemare l'unità in modo da creare una linea verticale con la quale controllare l'allineamento verticale di una parete



Livello laser 3 ASSI (AUTOLIVELLANTE)

- Su qualsiasi superficie, si autolivella in pochissimi istanti, fornendo due raggi verticali (a 90° tra di loro) e uno orizzontale
- Traccia contemporaneamente 1, 2 o 3 raggi luminosi perfettamente a livello e a piombo tra di loro
- Grado di precisione di 0,3 mm/m. Dispositivo di bloccaggio per proteggere il livello
- Rivestimento esterno in gomma antiscivolo e antiurto
- Un solo operatore svolge piombi e livelli; operazione difficile anche a più operatori
- Possibilità di posizionamento su tripode
- Fornito con adattatore per tripode e occhiali per laser

Caratteristiche tecniche:

Diodo laser:	diodo laser semiconduttore
Lunghezza d'onda:	635 nm
Potenza:	< 1mW (classe II)
Precisione orizzontale:	+/- 0,3 mm/m
Precisione verticale:	+/- 0,3 mm/m
Precisione dell'angolo fra le 2 verticali:	+/- 2,5 mm/5m
Angolo di autolivellamento:	+/- 3,5°
Portata del raggio:	30 m (influenzato dalla luce presente)
Batterie:	3x AA
Durata batterie:	minimo 8 h per uso continuo (alcaline)



a soli
€ 390,00
invece di € 640,10

in OMAGGIO
tripode
art.24002

Art.	classe di precisione	
24003	II	1

Livello laser CROSS-LINE (AUTOLIVELLANTE)

- Livello laser ad utilizzo professionale con due raggi: orizzontale, verticale
- Meccanismo autolivellante
- Rivestimento esterno in gomma antiscivolo e antiurto
- Spegnimento automatico quando il livello è fuori dall'intervallo di autolivellamento
- Meccanismo di protezione/blocco incorporato
- Forma compatta ed ergonomica
- Pratico astuccio in nylon di protezione

Caratteristiche tecniche:

Classe laser: II
Orientamento linea laser: verticale, orizzontale e incrociato
Portata effettiva: 20 m (65")
Precisione: +/- 1 mm a 5 m (+/-0,05"/20")
Apertura del fascio: 110° +/-5°
Meccanismo autolivellante: 5 sec +/- 1 sec
Intervallo di autolivellamento: 2 mm +/- 0,05 mm a 5m (0,10" +/- 0,02" a 20")
Lunghezza d'onda: 630 nm - 660 nm
Alimentazione: 3 batterie AAA (non fornite)
Durata delle batterie: 8 ore di utilizzo continuato
Temperature di funzionamento: -10°C / 45° C
Temperatura di stoccaggio: -20°C / -55° C
Dimensioni livello: 71 mm x 472 mm x 96 mm
Peso (pile comprese): 455 gr
Grado di tolleranza 0,2 mm/m



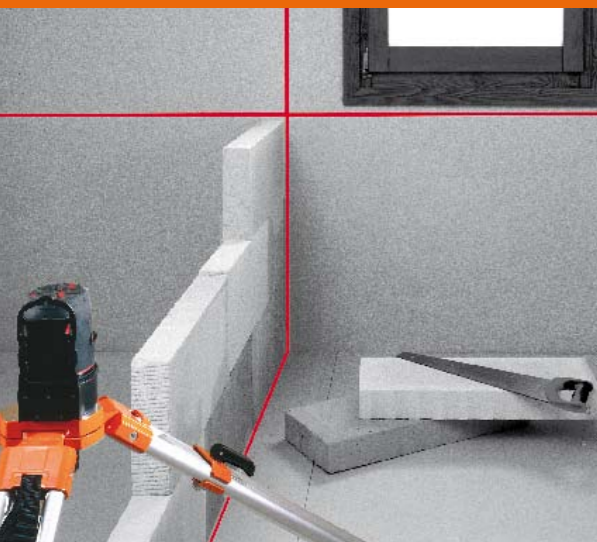
a soli
€ 120,00
invece di € 185,12



Art.	classe di precisione	
24006	II	1

Tipologie di impiego

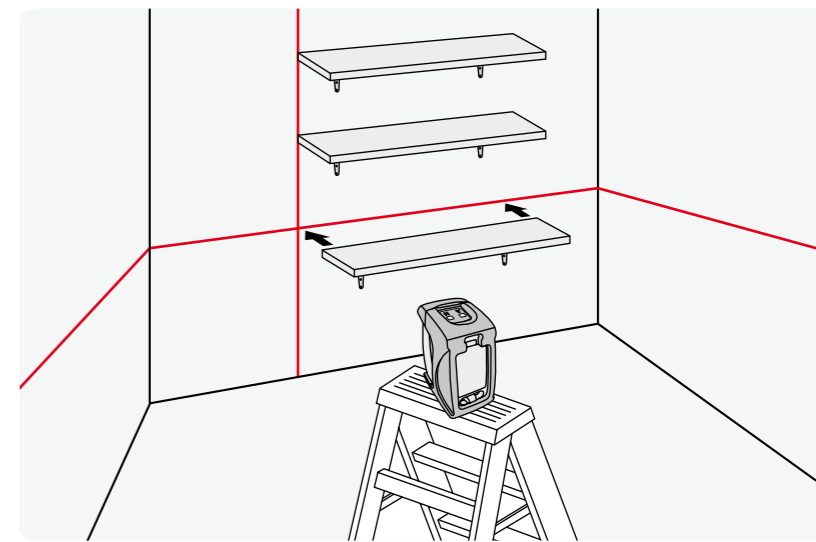
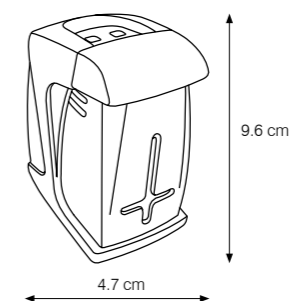
- Allineamento di qualsiasi tipo di pavimentazioni, piastrelle per rivestimento e bordure
- Utilizzabile per scopi professionali



kit livello laser


Tipologie di impiego

- Allineamento di qualsiasi tipo di pavimentazioni, piastrelle per rivestimento e bordure
- Utilizzabile per scopi professionali

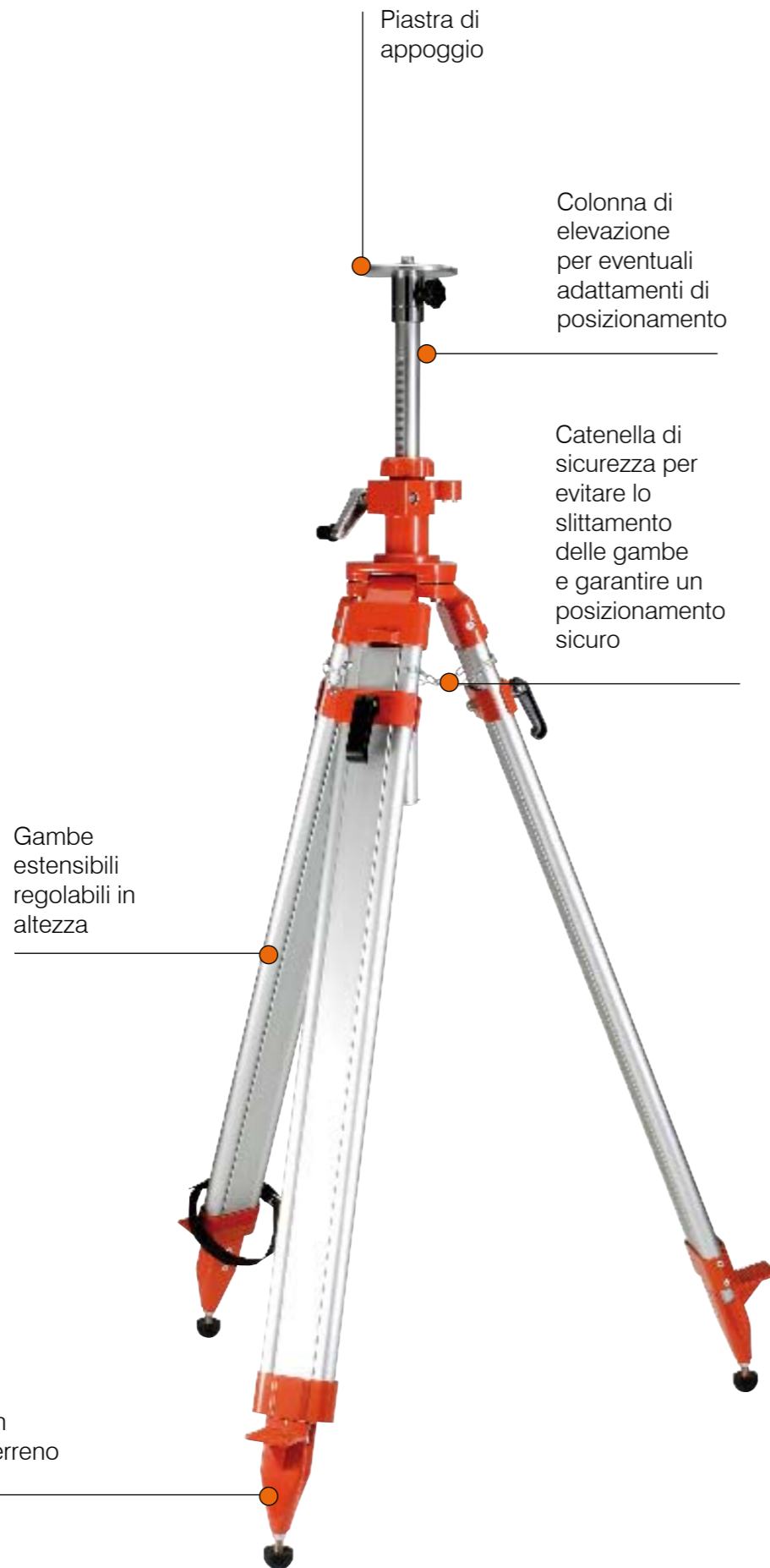


Tripode professionale

- Robusta struttura in alluminio
- Fiala di allineamento
- Altezza minima: 1190 mm
- Altezza massima (compresa extra corsa): 2175 mm
- Extra corsa: 37 cm
- Filettatura di attacco: 5/8"-11


Art.	
23999	1

a soli
€ 100,50
invece di € 185,00



Tripode

- Robusta struttura in alluminio
- Fiala di allineamento
- Altezza minima: 570 mm
- Altezza massima (compresa extra corsa): 1700 mm
- Extra corsa: 31 cm
- Filettatura di attacco: 5/8"-11

Art.	
24002	1

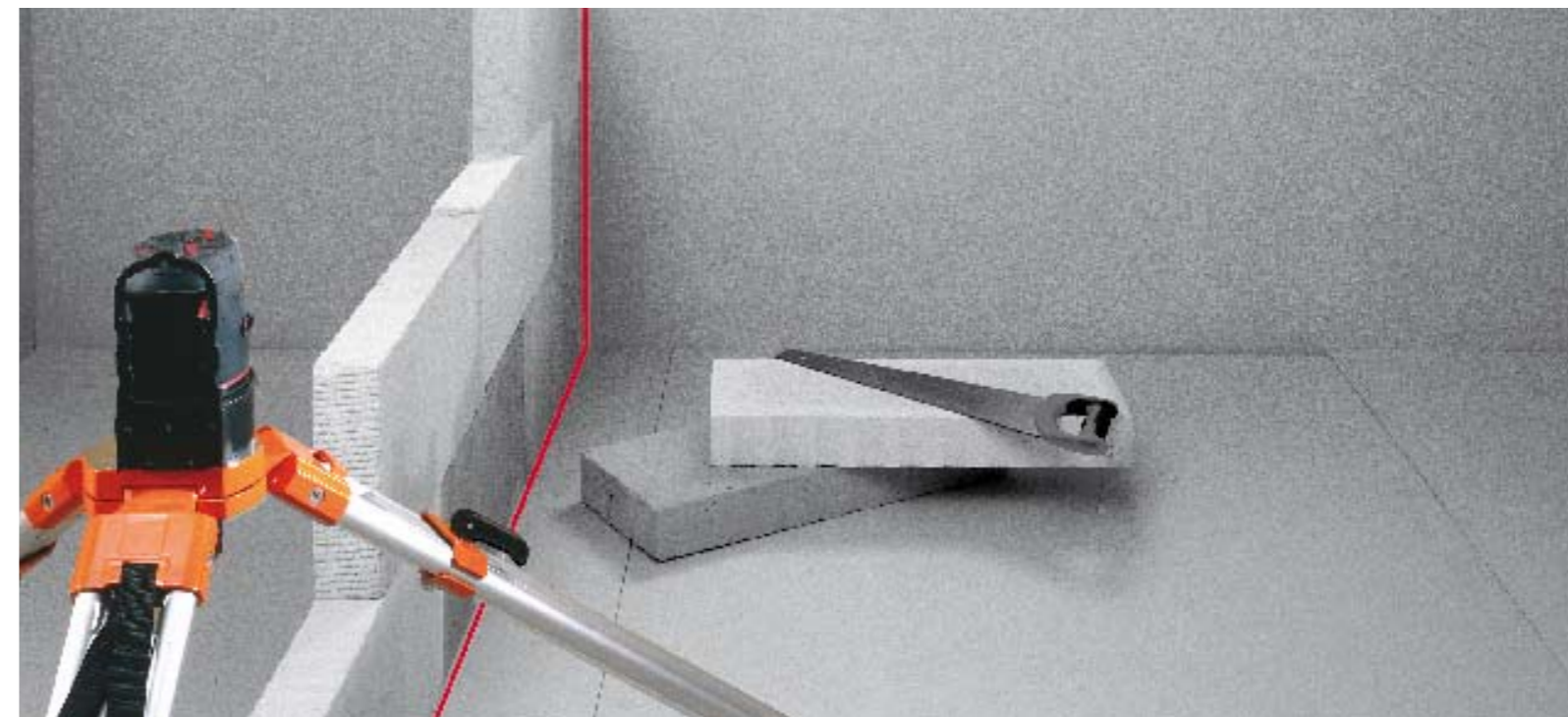
a soli
€ 51,00
invece di € 84,40



Asta telescopica

Art.	
24001	1

a soli
€ 52,50
invece di € 88,43



Misuratore Laser di distanza

Misurazioni semplici, veloci e precise

Il misuratore di distanza kapriol è uno strumento multifunzione che assicura una rilevazione delle distanze rapida e precisa. Il misuratore può calcolare automaticamente aree e volumi, dimensioni dei locali e utilizzare la funzione Pitagora per rilevare distanze nascoste. Oltre a queste funzioni ha una memoria capace di salvare fino a 10 misurazioni, per questo è considerato uno strumento pratico, versatile e facile da usare.



Design compatto ed ergonomico, dimensioni tascabili



Misurazioni precise e rapide con tolleranza ± 2 mm fino a 60 m



Elevata precisione ed affidabilità



Display retroilluminato per una facile lettura, caratteri leggibili e di grandi dimensioni

NEW

Fiala integrata per il posizionamento a livello

Raggio laser

Paracolpi in gomma

Schermo retroilluminato per una facile lettura. Caratteri di grande dimensioni

a soli € 149,00
invece di € 333,00

Accensione e spegnimento

Rilevazione misura

Funzione distanza

Funzione di area

Misurazione precedente memorizzata

Misurazione compresa la dimensione dello strumento

Cassa in ABS antiurto

Possibilità di calcolo aree, volumi, funzione Pitagora

Funzione volume

Misurazione successiva memorizzata

Convertitore metri piedi (m/ft)

Memoria fino a 10 misurazioni tra volumi e aree

Paracolpi in gomma



Custodia porta strumento imbottita, batterie incluse

Precisione ± 2 mm
Portata 0,4m - 60 m
Laser classe II (non dannoso alla vista)
Memoria interna 10 valori tra volumi, aree e misure
Dotazione Custodia protettiva in Nylon con tracolla, 2 batterie tipo AA

Art.	portata		€
24072	0,4m - 60 m	1	333,00